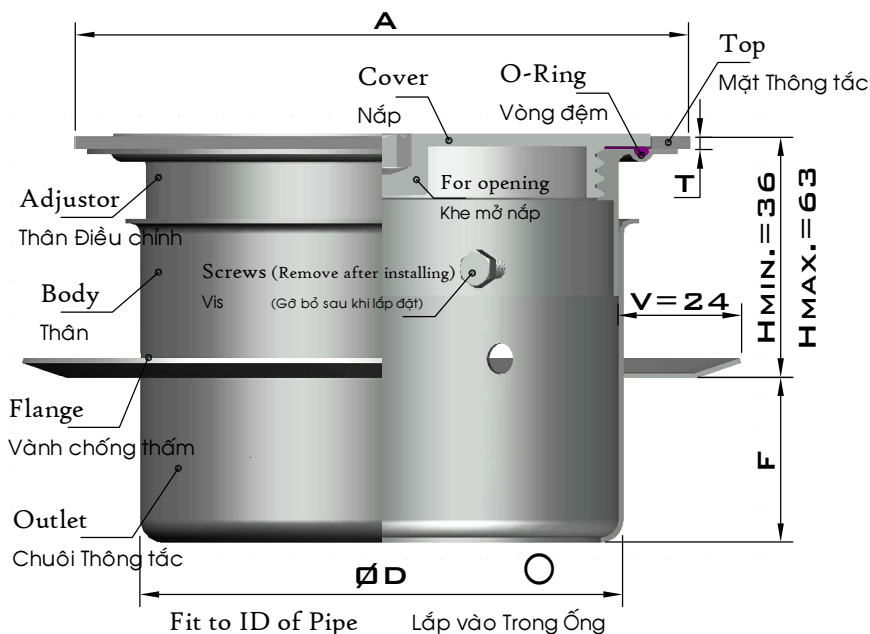
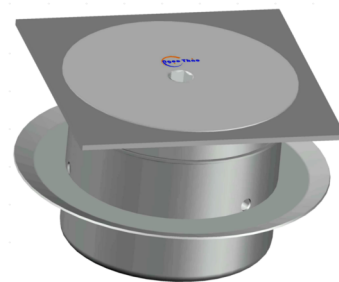


Kiểu O2..A Model

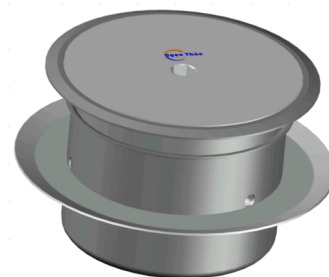


Option: Top Shape
Tùy chọn: Mặt Thông tắc

Square Top S Mặt Vuông

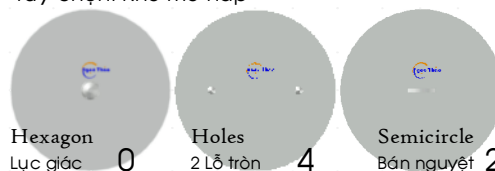


Round Top R Mặt Tròn



Key Features	Đặc điểm
Material: SUS304 Stainless Steel	Vật liệu: Inox 304
Well waterproof	Chống thấm tốt
Adjustable height	Có thể điều chỉnh chiều cao thông tắc
Dimensions may vary according to customer needs	Kích thước có thể thay đổi theo yêu cầu của khách hàng

Option: For Opening
Tùy chọn: Khe mở nắp



Pipe Size (in.)	(OD)	A	ØD	H	T	Code	
Kích thước Ống	(mm)	(mm)	(mm)	(mm)	(mm)	Mã số	
DN50	2	60	80	51	36	3.0	O2 060 O 080 R 8083 A
DN65	2 1/2	75	90	66	40	3.0	O2 075 O 090 R 8083 A
DN80	3	90	120	81	40	3.0	O2 090 O 120 R 8083 A
DN100	4	110	140	98	45	3.0	O2 110 O 140 R 8083 A
DN100	4	114	140	102	45	3.0	O2 114 O 140 ? 8083 A
DN125	5	140	160	125	50	3.0	O2 140 O 160 R 8083 A
DN150	6	160	180	148	60	4.0	O2 160 O 180 R 8083 A
DN150	6	168	180	152	60	4.0	O2 168 O 180 R 8083 A
DN200	8	200	220	180	75	4.0	O2 200 O 220 R 8083 A
DN200	8	220	240	200	75	4.0	O2 220 O 240 R 8083 A
DN200	8	225	250	200	75	4.0	O2 225 O 250 R 8083 A
DN250	10	250	280	224	90	5.0	O2 250 O 280 R 8083 A

Round/Square Top
Dạng Mặt Tròn/Vuông
R/S

For opening
Khe mở nắp
0/2/4